

Montréal, 4 octobre 2022.

MADAME CECYLIA GARBACZ
TECHNICAL STANDARDS & SAFETY AUTHORITY
345 CARLINGVIEW DRIVE
TORONTO ON
CANADA M9W 6N9

Fabricant : COLUMBIA BOILER CO.
390 OLD READING PIKE
STOWE PENNSYLVANIA
USA 19464

Numéro de dossier : 947244
Numéro(s) de dessin(s) : CT-1068 / 1069 Rev - / -

Objet : Enregistrement des plans et devis – Confirmation de l'enregistrement

Bonjour,

Nous vous informons que votre demande d'enregistrement de plans et devis a été traitée et que cette conception a été enregistrée sous le numéro d'enregistrement canadien (NEC\CRN) suivant : **Z06564.26**.

Nous portons votre attention sur certaines exigences réglementaires concernant les installations sous pression, ainsi que des codes et normes qui y sont associés :

- Le fabricant doit maintenir un programme de contrôle de la qualité valide pour fabriquer un équipement selon ce NEC;
- Ce numéro d'enregistrement demeure valide tant et aussi longtemps que les paramètres de conception demeurent inchangés. Dans le cas d'accessoires, l'enregistrement est valide pour une durée de 10 ans à partir de la date de conception doivent alors être resoumis pour validation;
- Le fabricant doit nous transmettre une copie de l' *Déclaration de conformité du constructeur (Manufacturer's Data Report)* pour chaque appareil ou chaudière fabriqué selon ce NEC dans les 30 jours suivant la signature de cette déclaration;
- Le numéro de dessin enregistré et le numéro de révision doivent être indiqués sur la déclaration de conformité pour les équipements fabriqués selon ce NEC.

Le présent avis d'approbation ne dégage pas le fabricant de ses responsabilités quant à la conception ou à la construction des équipements ou d'accessoires fabriqués selon un NEC.

Bureau d'expertise et d'homologation en équipements sous pression

Montréal, le 4 octobre 2022.

MRS. CECYLIA GARBACZ
TECHNICAL STANDARDS & SAFETY AUTHORITY
345 CARLINGVIEW DRIVE
TORONTO ON
CANADA M9W 6N9

Manufacturer : COLUMBIA BOILER CO.
390 OLD READING PIKE
STOWE PENNSYLVANIA
USA 19464

OUR REFERENCE : 947244
Design number : CT-1068 / 1069 Rev - / -

Subject: Design registration confirmation

Hi,

We wish to inform you that your design registration application has been evaluated and that it was registered under the following Canadian Registration Number (CRN): **Z06564.26**.

The following is a reminder of your obligations regarding certain requirements of the regulation respecting pressure vessels, and the referenced codes and standards:

- The manufacturer must maintain a valid quality control program to manufacture equipment according to the CRN.
- The CRN remains valid as long as there are no changes to the design calculations that might affect the pressure boundary. The design registration of fittings expires 10 years after acceptance. It must, therefore, be resubmitted for validation.
- The manufacturer shall submit a copy of the *Manufacturer's Data Report* to us for each equipment manufactured according to this CRN within 30 days following the signing of this report.
- The drawing number and the revision number registered under this CRN must be indicated on the *Manufacturer's Data Report* for equipment manufactured according to the CRN.

This notice of approval does not relieve the manufacturer of their responsibilities with respect to the design or fabrication of equipment manufactured according to this CRN.

Yours sincerely,

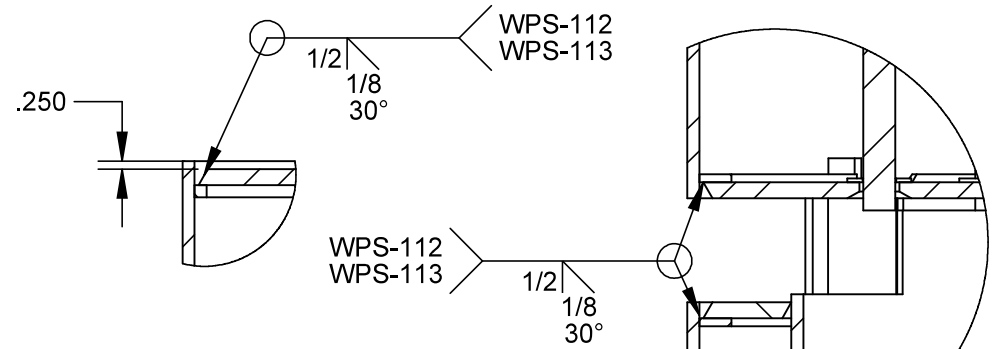
Bureau d'expertise et d'homologation en équipements sous pression

Montréal

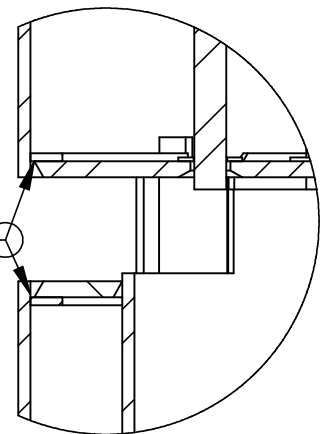
545, boul. Crémazie Est, 7ième étage
Montréal (Québec) H2M 2V2
Téléphone : 514 873-6459
Sans frais : 1 866 262-2084
www.rbq.gouv.qc.ca

REVISIONS			
REV.	DESCRIPTION	DATE	BY
-	-	-	-

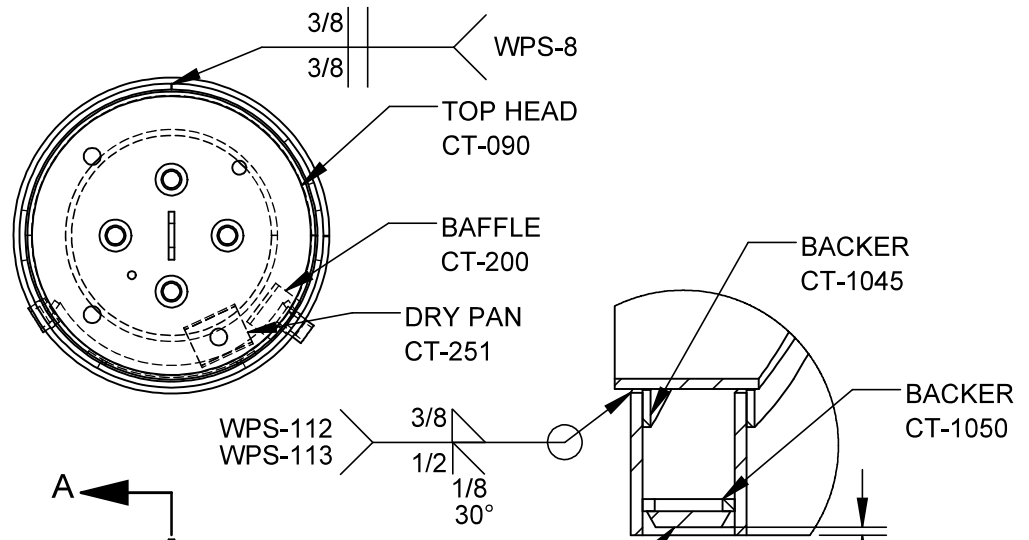
- NOTES:
1. BUILT IN ACCORDANCE W. LASTEST EDITION ASME SECTION I
MAWP 150 PSI @ 338F, 328 LBS. STEAM/HR.
 2. SEE CT-1070 FOR CALCULATIONS
 3. SEE CT-833 FOR FITTING NOZZLE CALCS.
 4. PWHT IN OVEN @ 1100°F FOR 1 HR.
 5. HYDO TEST PRESSURE 225PSI
 6. HEATING SURFACE 31.9 SQ. FT.
 7. TOP HEAD 1/2" SA-285C
 8. SHELL 3/8" SA-285C
 9. BLAST TUBE 8" SCH. 40 PIPE SA-106B
 10. COUPLINGS SA-105 CLASS 3000
 11. ALL BUTT WELDS TO BE FULL PENETRATION AND 100% X-RAYED



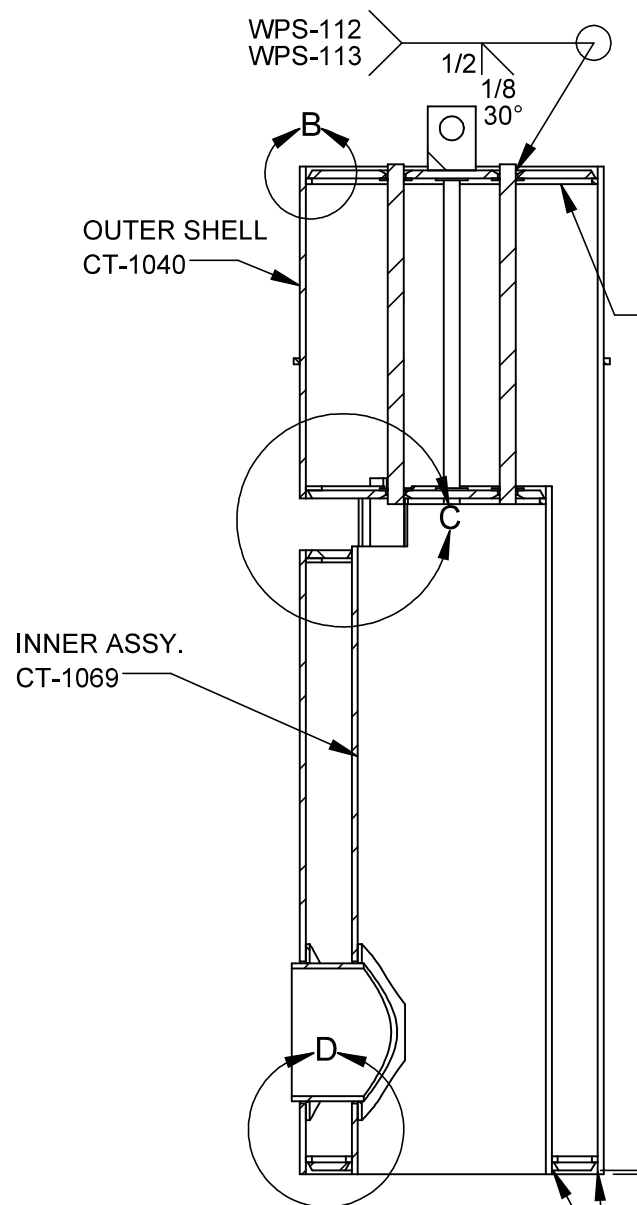
DETAIL B
SCALE 1 : 6



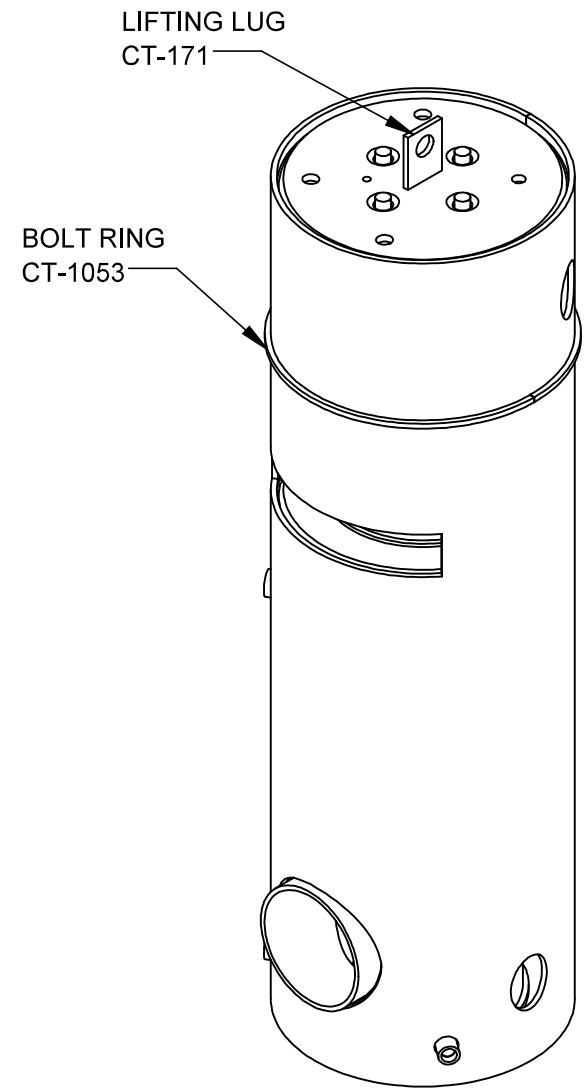
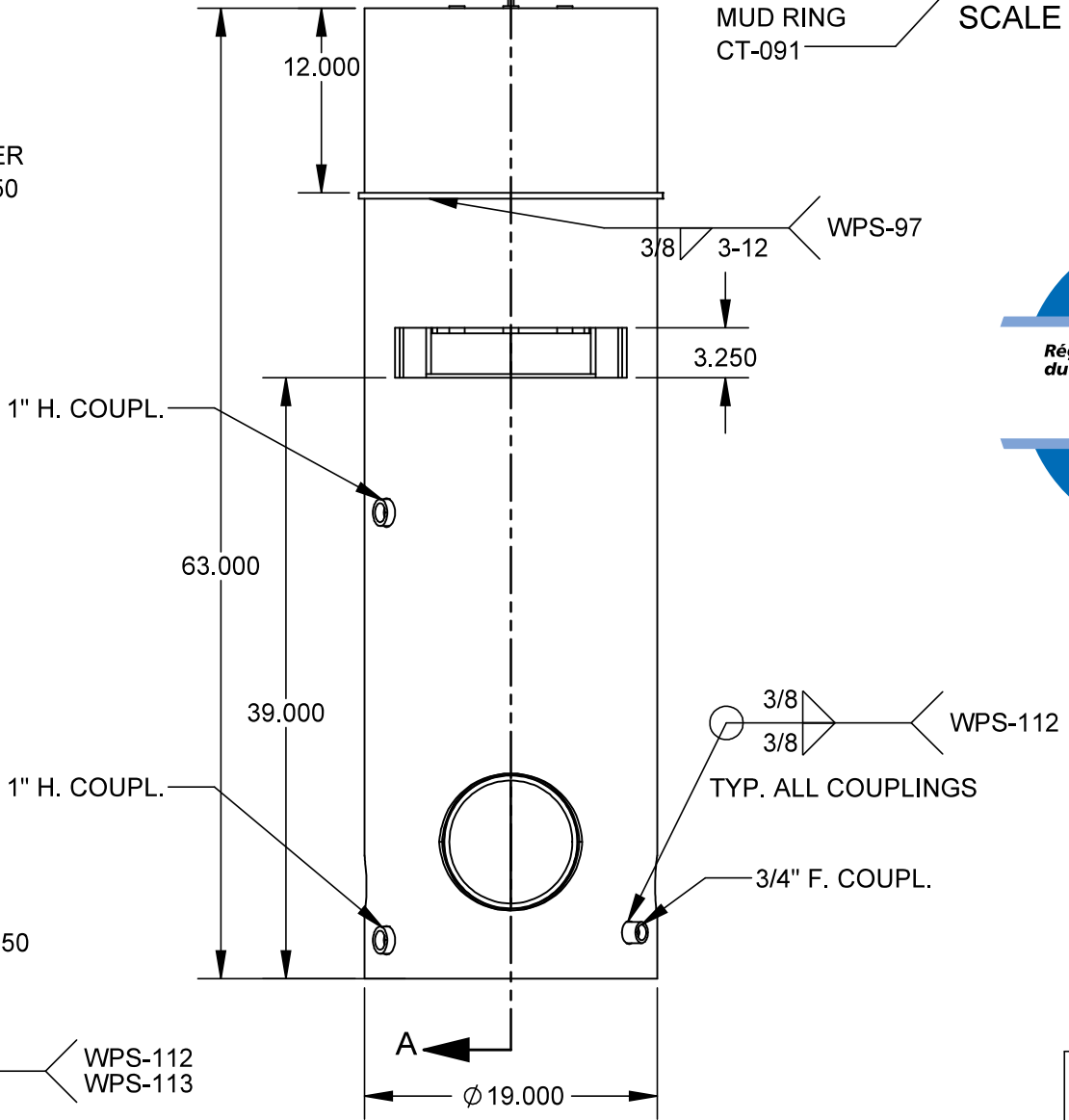
DETAIL C
SCALE 1 : 6



DETAIL D
SCALE 1 : 6



SECTION A-A
SCALE 1 : 12

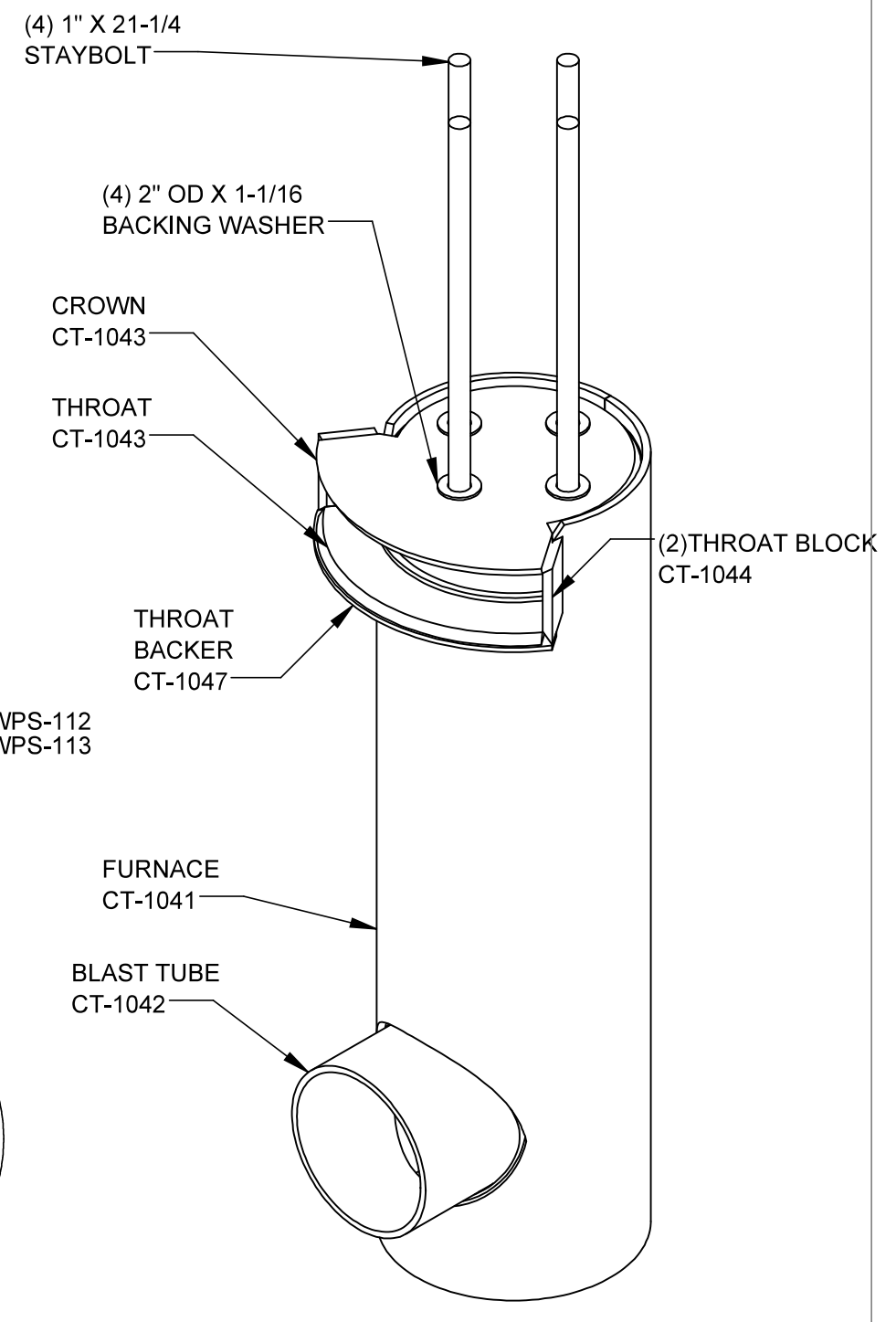
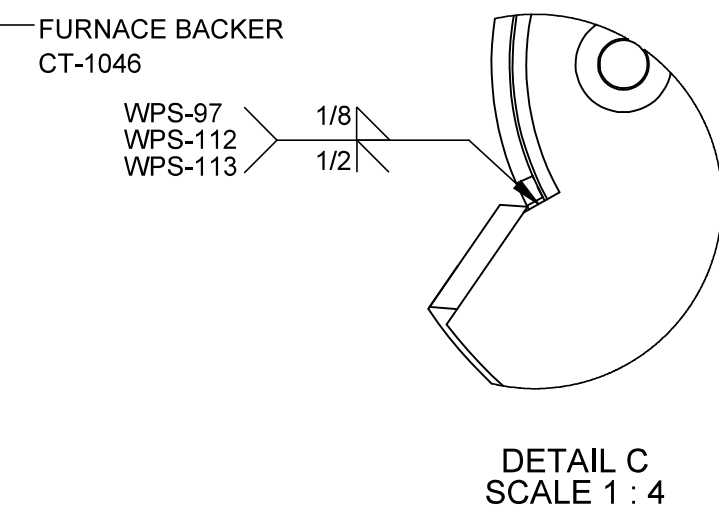
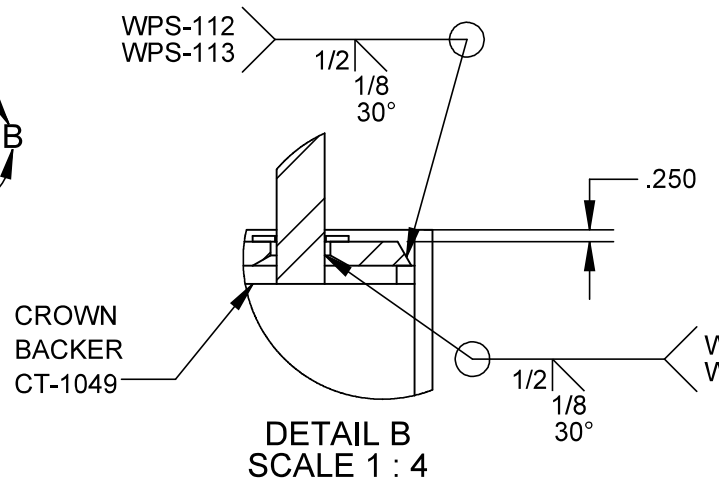
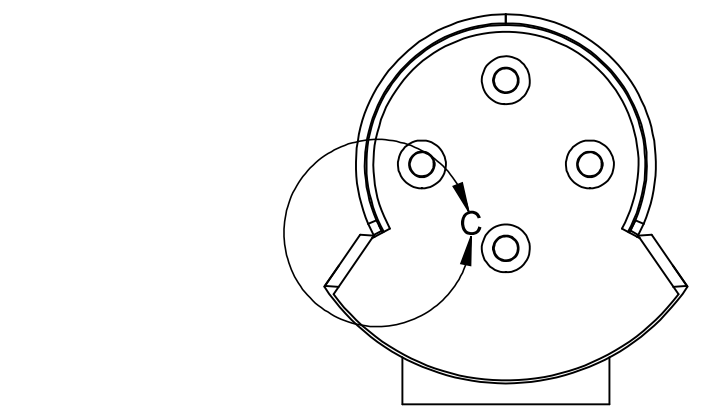
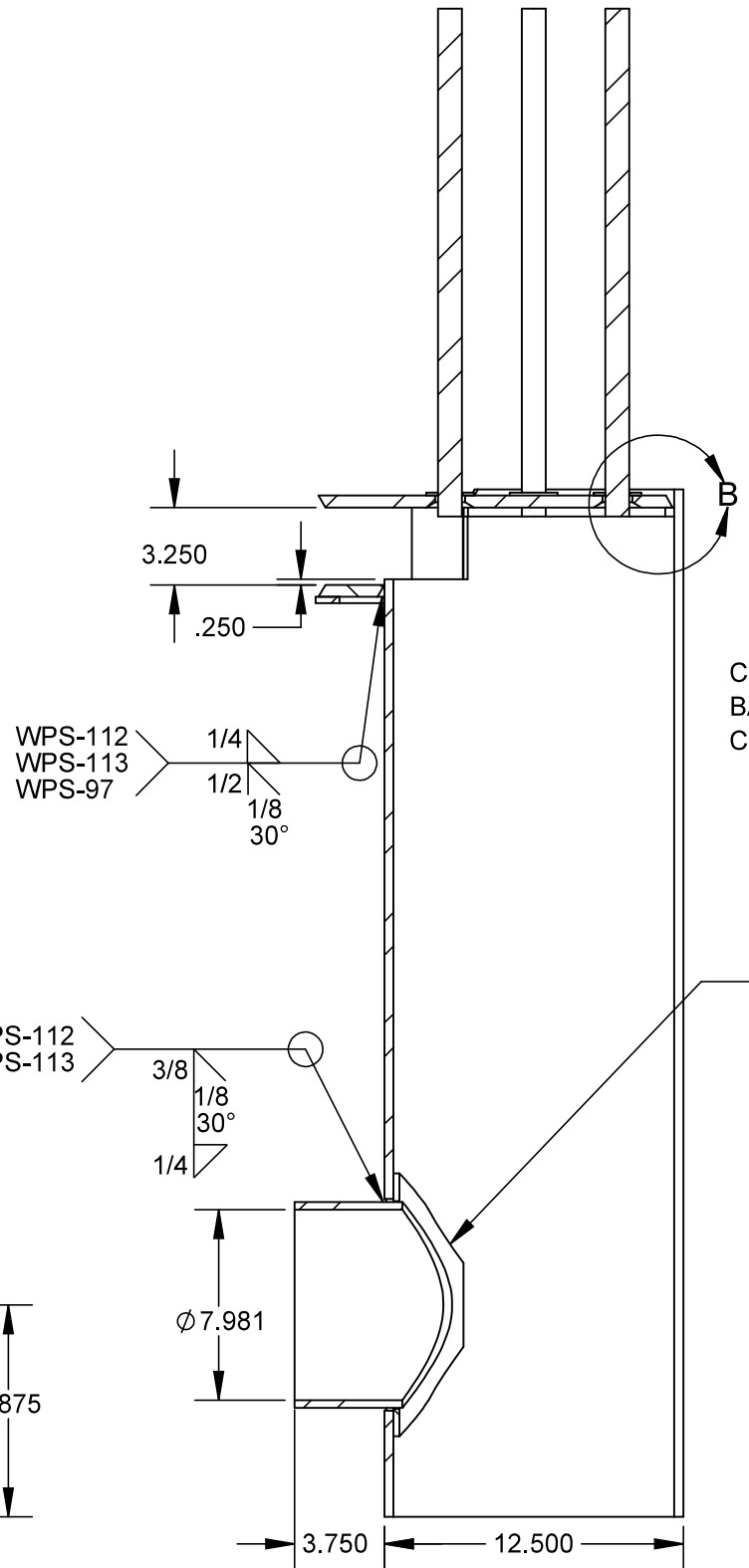
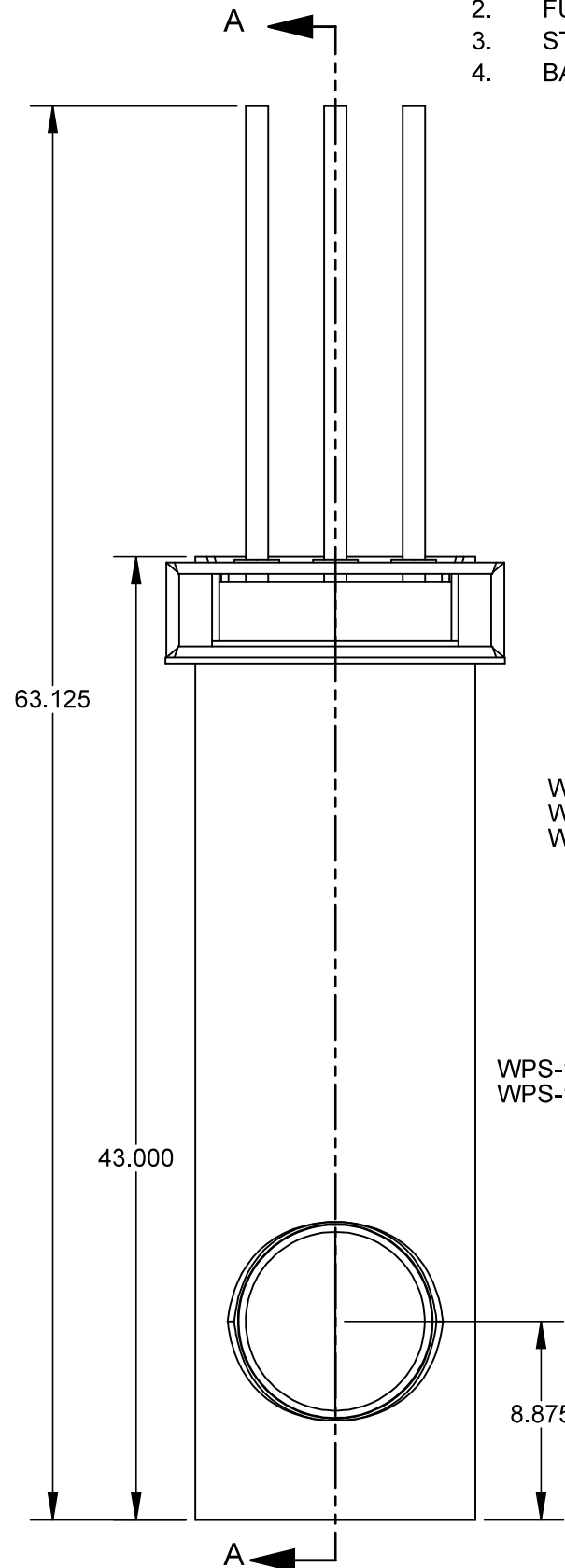


This drawing and all data, information and designs shown hereon (collectively, the "Drawing") is the property and a trade secret of and is proprietary to Columbia Boiler Co. The Drawing is conditionally loaned to the recipient and is to be returned forthwith to Columbia Boiler Co. upon request. The Drawing is to be kept secret and confidential by the recipient and may not be used, copied, transmitted or furnished to any other person, or entity, for any purpose whatsoever, without the prior express written consent of Columbia Boiler Co.

COLUMBIA BOILER CO.			
CT-10 SLIM OUTER ASSEMBLY	DRW BY	EVS	DATE
	SCALE:	1:12	CHK'D BY
MATERIAL	---		DWG NO.
REF PART	-	PART NO.	CT-1068
			REV.

- NOTES:
1. CROWN, THROAT, THROAT BLOCKS 1/2" SA-285C
 2. FURNACE, 3/8" SA-285C
 3. STAYS, 1" DIA SA-36
 4. BACKERS SA-36

REVISIONS			
REV.	DESCRIPTION	DATE	BY
-	-	-	-



This drawing and all data, information and designs shown hereon (collectively, the "Drawing") is the property and a trade secret of and is proprietary to Columbia Boiler Co. The Drawing is conditionally loaned to the recipient and is to be returned forthwith to Columbia Boiler Co., upon request. The Drawing is to be kept secret and confidential by the recipient and may not be used, copied, transmitted or furnished to any other person, or entity, for any purpose whatsoever, without the prior express written consent of Columbia Boiler Co.

COLUMBIA BOILER CO.			
CT-10 SLIM INNER ASSEMBLY	DRW BY	EVS	DATE
	SCALE:	1:8	CHK'D BY
MATERIAL	---		DWG NO.
REF PART	PART NO.	CT-1069	REV.
-	-	-	---